

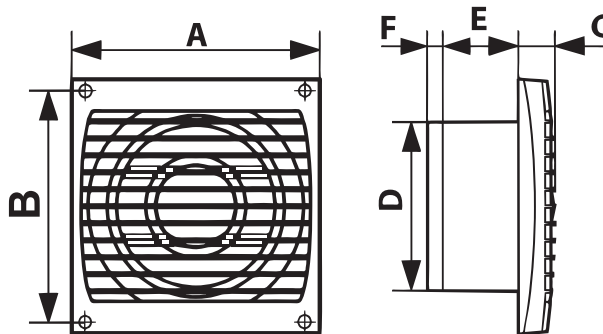
Dalap ELKE - energiatakarékos axiális ventilátor



Leírás

- Az ELKE termékcsalád ventilátorai ideálisak fürdőszobák, zuhanyzók, konyhák és egyéb mellékhelyiségek levegőének elszívására. Rövid távolságú, kicsi légellenállással bíró terek szellőztetésére tervezték.
- A ventilátor kompatibilis a 100, 125 és 150 mm átmérőjű Dalap csővezetékkel.
- Javasolt a készüléket kiegészíteni Dalap PK visszacsapó szeleppel.
- A ventilátor teste kiváló minőségű ABS műanyagból készült, amely ellenáll az UV sugárzásnak és a FENOLSTOP® technológiának köszönhetően nem bocsát ki fentolt a levegőbe.
- A ventilátor védettségi fokozata - IP 24.
- Kiváló minőségi siklócsapágyas motorral van felszerelve, amelyet csendes és takarékos üzemmód jellemez. A készülék túlmelegedési védelemmel van felszerelve.
- A Dalap ELKE MZ jelzésű ventilátor időzítővel rendelkező fényérzékelő szenzorral és időzítővel van felszerelve. A ventilátor működése az időzítőnek köszönhetően 90 másodperccel azt követően indul be, hogy a fényérzékelő jelzést észlel.

Méretetek

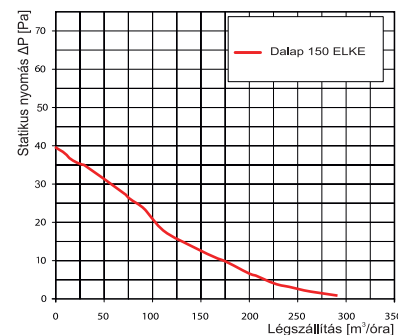
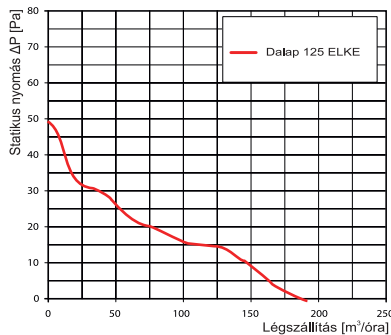
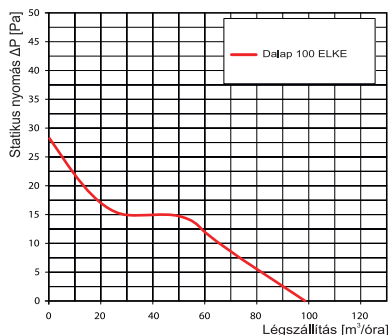


Modell	Méretetek [mm]					
	∅ D	A	E	C	B	F
100 ELKE	100	150	55	22	135	8
125 ELKE	125	175	61	23	160	10
150 ELKE	150	200	62	24	185	10

Változat

- B** Dalap ELKE - alapváltozat
- Dalap ELKE Z - időzítő 15 és 45 perc közötti időintervallum beállítással
- Dalap ELKE ZW - időzítő, a levegő 60-100% közötti páratartalom érzékelésére beállítható páraérzékelő
- Dalap ELKE L - húzókapcsoló a külső kapcsoló nélküli vezérléshez
- Dalap ELKE LZ - húzókapcsoló, időzítő
- Dalap ELKE MZ - fényérzékelő időzítővel

Grafikon



Dalap ELKE - energiatakarékos axiális ventilátor

Modell	Kód	EAN	Fordulatszám [fordulat/perc]	Légszállítás [m ³ /óra]	Statikus nyomás [Pa]	Teljesítmény [W]	Névleges áram [A]	Zajszint [dB/3m]	Feszültség [V] / Frekvencia [Hz]	Súly [kg]
Dalap 100 ELKE	41450	4250622628274	2200	97	28	14	0,06	35	230/50	0,5
Dalap 125 ELKE	41456	4250622628335	2200	183	50	16	0,07	36	230/50	0,55
Dalap 150 ELKE	41462	4250622628397	2200	290	42	16	0,07	38	230/50	0,7
Dalap 100 ELKE Z	41451	4250622628281	2200	97	28	14	0,06	35	230/50	0,5
Dalap 125 ELKE Z	41457	4250622628342	2200	183	50	16	0,07	36	230/50	0,55
Dalap 150 ELKE Z	41463	4250622628403	2200	290	42	16	0,07	38	230/50	0,7
Dalap 100 ELKE ZW	41454	4250622628311	2200	97	28	14	0,06	35	230/50	0,5
Dalap 125 ELKE ZW	41460	4250622628373	2200	183	50	16	0,07	36	230/50	0,55
Dalap 150 ELKE ZW	41465	4250622628427	2200	290	42	16	0,07	38	230/50	0,7
Dalap 100 ELKE L	41453	4250622628304	2200	97	28	14	0,06	35	260/50	0,5
Dalap 125 ELKE L	41459	4250622628366	2200	183	50	16	0,07	36	230/50	0,55
Dalap 150 ELKE L	41464	4250622628410	2200	290	42	16	0,07	38	230/50	0,7
Dalap 100 ELKE LZ	41452	4250622628298	2200	97	28	14	0,06	35	230/50	0,5
Dalap 125 ELKE LZ	41458	4250622628359	2200	183	50	16	0,07	36	230/50	0,55
Dalap 100 ELKE MZ	41455	4250622628328	2200	97	28	14	0,06	35	230/50	0,5
Dalap 125 ELKE MZ	41461	4250622628380	2200	183	50	16	0,07	36	230/50	0,55