

Dalap NOMIA - halk működésű ventilátor visszacsapó szeleppel



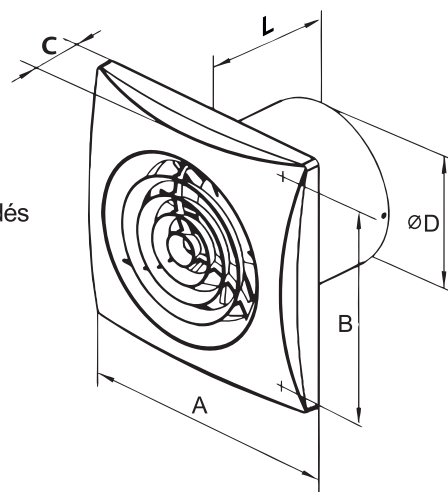
Leírás

- Kisméretű axiális ventilátor fürdőszobák, toalették, konyhák és egyéb háztartási helyiségek szellőztetésére. Rövid távolságú, kicsi légellenállású terek szellőztetésére tervezték.
- A ventilátor kompatibilis a 100 és 125 mm átmérőjű Dalap csővezetékkel.
- A NOMIA ventilátor kiváló minőségű ABS műanyagból készült, amely ellenáll az UV sugárzásnak és a FENOLSTOP® technológiának köszönhetően nem bocsát ki fenolt a levegőbe.
- A ventilátor védettségi fokozata - IP 24.
- A golyóscsapágyazású motor hosszú élettartammal (akár 40 000 üzemóra), az aerodinamikai kialakításának köszönhetően nagy légáramlással bír. A motort folyamatos és karbantartást nem igénylő működésre tervezték. A ventilátor túlmelegedés elleni védelemmel van felszerelve.

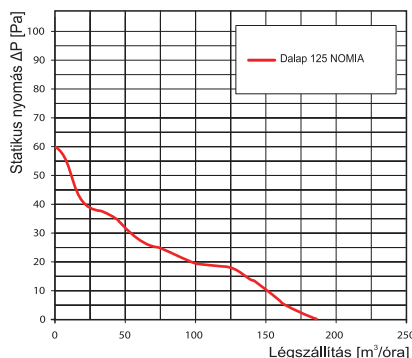
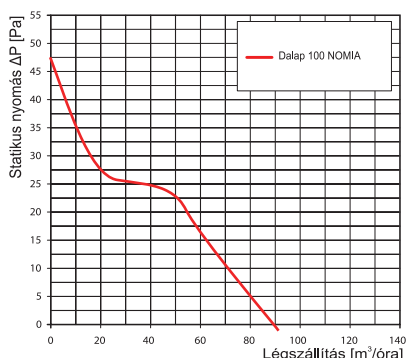
Változat

- Dalap NOMIA** - alapváltozat, golyós csapágyazás, halk működés
- Dalap NOMIA Z** - időzítő 15 másodperc és 45 perc közötti időintervallum beállítással, golyós csapágyazású motor, halk működés
- Dalap NOMIA ZW** - időzítő, a levegő 60-90% közötti páratartalom érzékelésére beállítható páraérzékelő, golyós csapágyazás, halk működés

Méretek



Grafikon



Modell	Méretek [mm]				
	ØD	A	B	C	L
100 NOMIA	100	155	135	24	77
125 NOMIA	125	175	155	24	87

Tanúsítványok



Modell	Kód	EAN	Fordulatszám [fordulat/perc]	Légszállítás [m³/óra]	Statikus nyomás [Pa]	Teljesítmény [W]	Névleges áram [A]	Zajszint [dB/3m]	Feszültség [V] / Frekvencia [Hz]	Súly [kg]
Dalap 100 NOMIA	41414	4250622616684	2200-2400	90	48	8,4	0,04	25	230/50	0,5
Dalap 125 NOMIA	41415	4250622616691	2000	180	58	10	0,05	30	230/50	0,7
Dalap 100 NOMIA Z	41410	4250622616646	2100	90	48	8,4	0,04	25	230/50	0,5
Dalap 125 NOMIA Z	41411	4250622616653	2200-2400	180	58	10	0,05	30	230/50	0,7
Dalap 100 NOMIA ZW	41412	4250622616660	2200-2400	90	48	8,4	0,04	25	230/50	0,5
Dalap 125 NOMIA ZW	41413	4250622616677	2200-2400	180	58	10	0,05	30	230/50	0,8